



Spannung: 230V 50Hz
 Schutzart: IP 55
 Schutzklasse: I bzw. II
 Hergestellt nach DIN VDE 0711

Voltage: 230V 50Hz
 Other voltages on request
 Protection degree: IP 55
 Protection class: I or II
 Designed to DIN VDE 0711

Tension: 230V 50Hz
 Indice de protection: IP 55
 Classe de protection: I ou II
 Fabriqué selon norme DIN VDE 0711

Dekorative Beleuchtung für Straßen und Wege im städtischen Bereich, in Siedlungen und Parkanlagen. Lichtaustritt allseitig. Für eine Gesamthöhe von 5 m oder 4 m

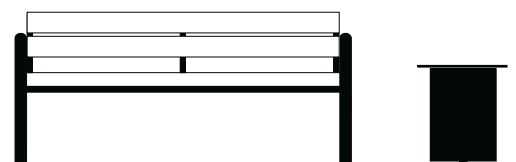
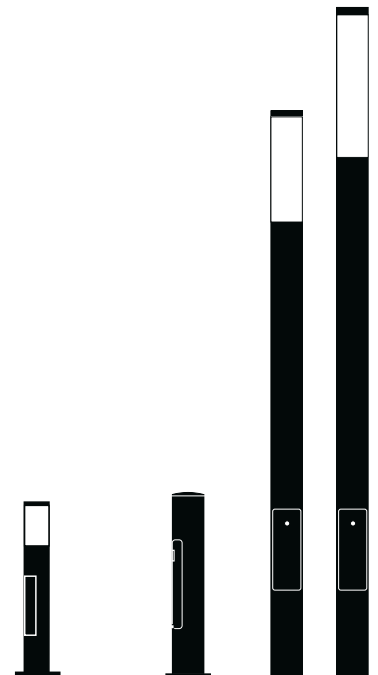
- Zylinder aus opalem, schlagfestem Polycarbonat, UV-stabilisiert. Auf Anfrage auch PMMA Resist lieferbar
- Kappe aus Edelstahl, pulverbeschichtet
- Alle elektrischen Bauteile sind auf einem Elektrobloc zusammengefasst, mit elektronischem Vorschaltgerät
- Inklusive durchgängigem Standrohr \varnothing 170 mm mit Masttür für Kabelübergangskasten, aus feuerverzinktem Stahl und pulverbeschichtet in jeder gewünschten RAL- oder DB- Farbe nach Kundenwunsch
- Montagefreundlicher Anschluss mit Hilfe einer Steckkupplung
- 2 Varianten zur Bodenverankerung :
 Flanschplatte (1) oder Erdstück am Mast (2)

Sleek, elegant design for streets, squares and lanes in urban and residential areas or parks. Glazing all around. Total heights 2 m or 4 m

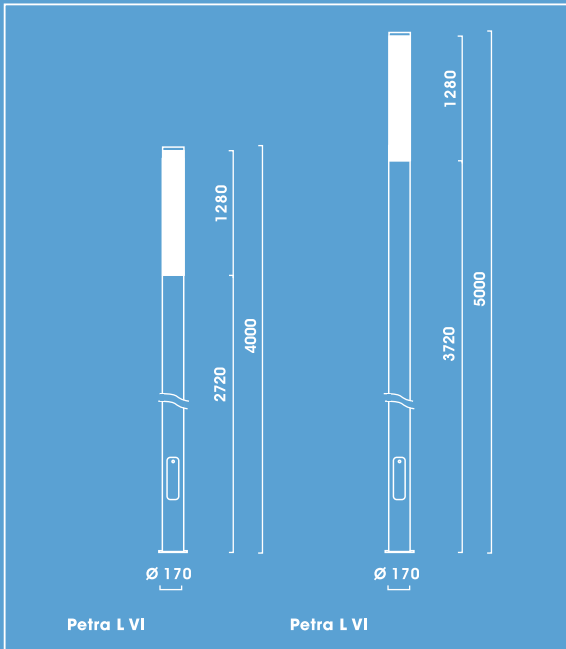
- Luminaire glazing made of UV-stabilised impact resistant opal polycarbonate. PMMA Resist available on request
- Cap made of stainless steel and powder coated
- One gear tray includes all electrical components, with electronic ballast
- Including special straight tubular column \varnothing 170 mm with access door made of hot dip galvanised steel and powder coated in any RAL or DB colour as required
- Simple wiring via a mains connection within the base of the luminaire head
- Two mounting configurations:
 With flange plate (1) or with root (2)

Eclairage décoratif pour rues et chemins en ville, dans les cités, les parcs et jardins. Diffusion lumineuse périphérique. Hauteur totale: 2 m ou 4 m

- Cylindre en polycarbonate opal résistant aux chocs. PMMA Resist livrable sur demande
- Bloc électrique avec bornier d'alimentation, avec appareillage électronique
- Mât tubulaire \varnothing 170 mm en acier galvanisé et laqué dans toute teinte RAL ou DB choix sans supplément
- Connexion électrique débrochable
- 2 variantes d'ancrage:
 Semelle (1) ou pièce d'encastrement au mât (2)



PETRA L VI



Petra L VI *Lichtstele, Lichtaustritt 1280 mm, Abdeckung opal*
Luminous Column, Glazing 1280 mm, opal glazing
Luminaire Stelle Lumin., Emm.lum.1280mm, vasque opale

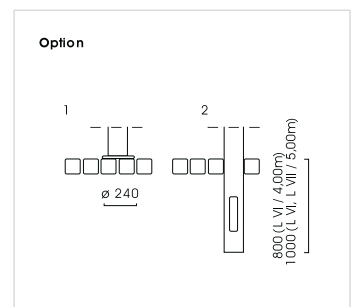
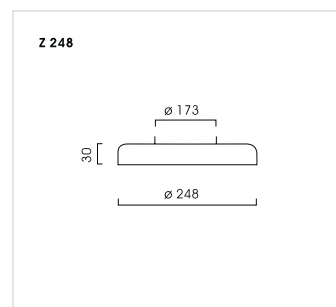
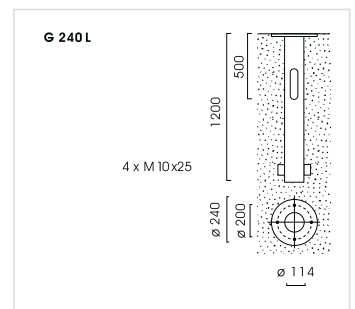
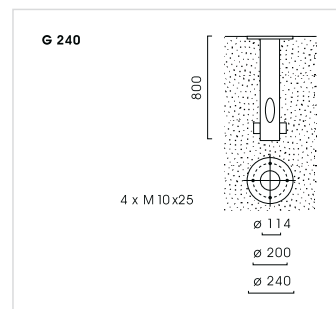
	kg	№	N°
Petra L VI 2 x LS 36 W	Höhe 4,00 m 33	Height 4.00 m G13	Hauteur 4.00 m 9.824.4367.20B
Petra L VI 2 x LS 36 W	Höhe 5,00 m 40	Height 5.00 m G13	Hauteur 5.00 m 9.824.4367.20D

Zubehör - Bitte gesondert bestellen
Accessories - Please order separately
Accessoires - A commander séparément

Eingrabsstück Bolt-on roof Piece d'enfoncement
Stahl feuerverzinkt Hot dip galvanised steel Acier galvanisé
G 240 9,6 9.900.0012.00L

Eingrabsstück Bolt-on roof Piece d'enfoncement
Stahl feuerverzinkt Hot dip galvanised steel Acier galvanisé
G 240L 11,9 9.900.0012.12L

Zierring Accessory ring Anneau décoratif
Edelstahl pulverbeschichtet Stainless steel power coated Acier inoxydable, laqué
Z 248 0,37 9.900.0008.70



Halbnachtschaltung: Mehrpreis pro Leuchtenkopf
Power reduction: surcharge per luminaire head
Demi nuit connexion: PUS-VALUE UNITAIRE HT

- andere Höhen auf Anfrage
 - other heights on request
 - autres hauteurs de feu sur demande

Ausführung in Schutzklasse II: Mehrpreis pro Leuchtenkopf
In protection class II: surcharge per luminaire head
Pour execution classe II: PUS-VALUE UNITAIRE HT